

BRAF StripAssay[®]

REF

5-570

IVD



20 Tests



2-8°C



1.	Amplification Mix (<i>yellow cap</i>)	500 µl	
2.	Taq Dilution Buffer (<i>transparent cap</i>)	500 µl	
3.	Taq DNA Polymerase (5 U/µl) (<i>red cap</i>)	75 U	
4.	DNAT (<i>blue cap</i>)	1.5 ml	⚠ Warning
5.	Typing Trays	3	
6.	Teststrips	20	
7.	Hybridization Buffer (<i>white cap</i>)	25 ml	
8.	Wash Solution A (<i>white cap</i>)	80 ml	
9.	Conjugate Solution	25 ml	
10.	Wash Solution B	80 ml	
11.	Color Developer	25 ml	

ViennaLab Diagnostics GmbH

Gaudenzdorfer Guertel 43-45

A-1120 Vienna, Austria

Phone: (+43-1) 8120156-0

Fax: (+43-1) 8120156-19

info@viennalab.com



ESTABLISHED INNOVATIONS IN DIAGNOSTICS

www.viennalab.com

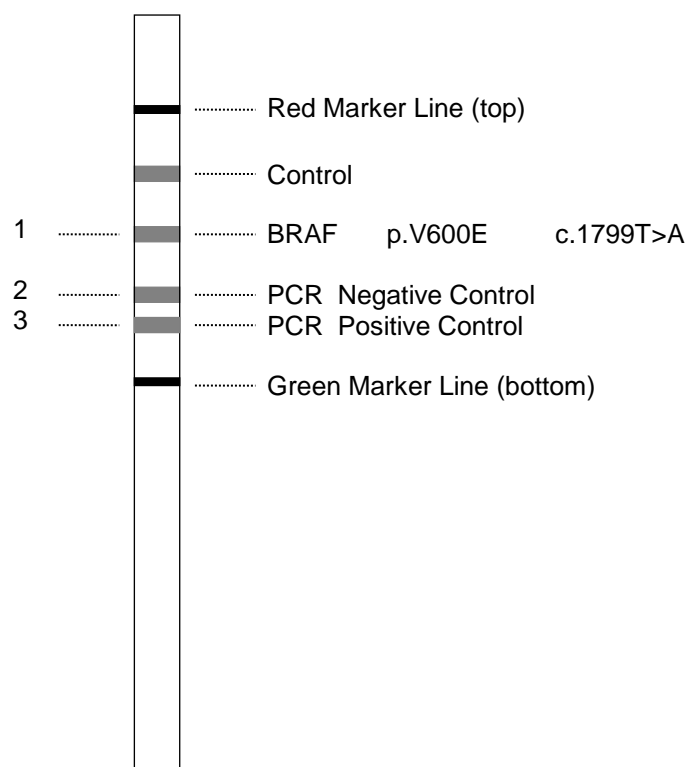


Fig. 1: Teststrip Design

Note: Teststrip is not drawn in real size and must not be used for interpretation of results!

Instructions for use

I. INTENDED USE

Assay for the identification of BRAF p.V600E (c.1799T>A) based on polymerase chain reaction (PCR) and reverse-hybridization. *For human in vitro diagnostics.*

II. METHODOLOGY

The procedure includes three steps: (1) DNA isolation, (2) PCR amplification using biotinylated primers, (3) hybridization of amplification products to a test strip containing allele-specific oligonucleotide probes immobilized as an array of parallel lines (Fig. 1). Bound biotinylated sequences are detected using streptavidin-alkaline phosphatase and color substrates.

The assay covers BRAF mutation p.V600E (c.1799T>A).

Further genetic information is available at OMIM Online Mendelian Inheritance in Man: www.ncbi.nlm.nih.gov/omim

III. KIT COMPONENTS

See list of all kit components on page I.

DNAT contains 1.6% NaOH.

Warning

H315: Causes skin irritation

H319: Causes serious eye irritation

P280: Wear protective gloves/protective clothing/eye protection/face protection

P337 + P313: If eye irritation persists: Get medical advice/attention

Amplification Mix, Taq Dilution Buffer, Conjugate Solution, Wash Solution B contain 0.05% NaN₃. Conjugate Solution contains streptavidin-alkaline phosphatase. Color Developer contains nitro blue tetrazolium (NBT) and 5-bromo-4-chloro-3-indolyl phosphate (BCIP).

Store all reagents at 2-8°C when not in use !

IV. MATERIALS REQUIRED BUT NOT SUPPLIED

In addition to standard molecular biology laboratory equipment, the following is needed:

- Thermocycler and suitable thin-walled plastic reaction tubes/strips
- Waterbath with shaking platform and adjustable temperature (45°C ± 0.5°C)
- Vacuum aspiration apparatus
- Shaker (rocker or orbital shaker)
- *Optional: agarose gel electrophoresis equipment (for control of amplification products)*

V. ASSAY PROCEDURE

1. DNA Isolation

Appropriate DNA extraction methods must be applied depending on the type of specimen to be investigated. Recommendations may be obtained by contacting ViennaLab through the local distributor or directly at the address provided on page I.

DNA concentration must be adjusted to 1-10 ng/μl for use in the BRAF StripAssay®.

⚠ DNA samples extracted from formalin-fixed paraffin-embedded (FFPE) tissue cannot be correctly quantified by UV photometry! Values calculated from optical density (OD) measurement at 260 nm will substantially overestimate the actual DNA template concentration present. Only the use of suitable fluorometric quantitation platforms (e.g. Invitrogen Qubit) will allow reliable quantification of DNA from FFPE tissue.

2. In Vitro Amplification (PCR)

Keep all PCR reagents and DNA templates refrigerated throughout. Perform all steps until start of the thermal cycling program on ice (0-4°C).

- Prepare a fresh working dilution (1:25, final conc. 0.2 U/μl) of **Taq DNA Polymerase** (red cap) in **Taq Dilution Buffer** (transparent cap).
- Prepare one reaction tube for each sample to be amplified. Place tubes on ice.
- For each sample prepare a final PCR reaction mix on ice:
 - 15 μl Amplification Mix** (yellow cap)
 - 5 μl diluted Taq DNA polymerase** (1U)
 - 5 μl DNA template**
- Cap tubes tightly. Preheat the thermocycler to 37°C.
- Insert reaction tubes and run the following thermocycling program:
 - pre-PCR: 37°C/10 min.
 - 94°C/2 min.
 - thermocycling: 94°C/1 min. - 70°C/50 sec. - 56°C/50 sec. - 60°C/1 min. (35 cycles)
 - final extension: 60°C/3 min.

Store amplification products on ice or at 2-8°C for further use.

Optional: Analyze amplification products by gel electrophoresis (e.g. 3% agarose gel).

Fragment lengths: 154, 204 bp

3. Hybridization (45°C; shaking waterbath)

Adjust the water level of the waterbath to approx. ½ of the height of the Typing Tray.

Heat the waterbath to exactly 45°C (± 0.5°C). Check water temperature with a calibrated thermometer.

Prewarm Hybridization Buffer and Wash Solution A to 45°C. (Take care that all precipitates formed at 2-8°C become completely dissolved.)

Allow Teststrips, DNAT, Conjugate Solution, Wash Solution B and Color Developer to reach room temperature. Prepare Typing Tray(s).

Remove one Teststrip for each sample using clean tweezers. (Touch Teststrips with gloves only!) Label Teststrips outside of the marker lines with a pencil. (No ballpoint pens, markers, etc.)

- Pipette **10 µl DNAT** (blue cap) into the lower corner of each lane to be used in the Typing Trays (one lane per sample).
- Add **10 µl amplification product** into the corresponding drop of DNAT. Mix thoroughly with a pipette. *(The solution will remain blue.)*
- Let stand for **5 min.** at room temperature.
- Add **1 ml Hybridization Buffer** (prewarmed to 45°C) into each lane. Gently agitate tray. *(The blue color will disappear.)*
- Insert **Teststrips** with marked side up (lines visible!) into the respective lanes. Submerge completely.
- Incubate for **30 min.** at **45°C** on the shaking platform of the waterbath. *Set moderate shaking frequency (approx. 50 rpm) to avoid spilling. Keep the cover of the waterbath closed to avoid variations in temperature.*
- At the end of incubation remove hybridization solutions by vacuum aspiration. *Proceed immediately. Do not allow Teststrips to run dry during the entire procedure.*

4. Stringent Wash (45°C; shaking waterbath)

- Add **1 ml Wash Solution A** (prewarmed to 45°C). Rinse briefly (10 sec.). Remove liquids by vacuum aspiration.
- Add **1 ml Wash Solution A** (45°C).
- Incubate for **15 min.** at **45°C** in the shaking waterbath. Remove liquids by vacuum aspiration.
- Add **1 ml Wash Solution A** (45°C).
- Incubate for **15 min.** at **45°C** in the shaking waterbath. Remove liquids by vacuum aspiration.

5. Color development (room temperature)

- Add **1 ml Conjugate Solution**.
- Incubate for **15 min.** at **room temperature** on a rocker or orbital shaker.
Remove liquids by vacuum aspiration.
- Add **1 ml Wash Solution B**. Rinse briefly (10 sec.).
Remove liquids by vacuum aspiration.
- Add **1 ml Wash Solution B**.
- Incubate for **5 min.** at **room temperature** on a rocker or orbital shaker.
Remove liquids by vacuum aspiration.
- Add **1 ml Wash Solution B**.
- Incubate for **5 min.** at **room temperature** on a rocker or orbital shaker.
Remove liquids by vacuum aspiration.
- Add **1 ml Color Developer**.
- Incubate for **15 min.** at **room temperature in the dark** on a rocker or orbital shaker.
A purple staining will appear upon positive reaction.
- Wash Teststrips several times with distilled water.
Let strips dry in the dark on absorbent paper.
Do not expose Teststrips to intense light after Color Development.

VI. INTERPRETATION OF RESULTS

The genotype of a sample is determined using the enclosed Collector™ sheet.

Place the processed Teststrip into one of the designated fields, align it to the schematic drawing using the red marker line (top) and the green marker line (bottom), and fix it with adhesive tape.

A positive reaction of the uppermost Control line indicates the correct function of Conjugate Solution and Color Developer. This line should always stain positive.

A positive reaction of the PCR Positive Control indicates the presence and adequate quality of PCR components and DNA template for BRAF analysis. If the PCR Positive Control is negative on DNA template, repeat the analysis starting from DNA preparation.

A negative reaction of the PCR Negative Control indicates complete suppression of wild-type BRAF amplification. If the PCR Negative Control is positive (e.g. due to excess of DNA template used for PCR), the sensitivity of the assay may be impaired.

Interpretation of results:

BRAF V600E (line 1)	PCR Negative Control (line 2)	PCR Positive Control (line 3)	Interpretation
positive	negative	positive	BRAF V600E present
negative	negative	positive	BRAF V600E not present
any result	positive	positive	reduced sensitivity for BRAF V600E
negative	negative	negative	negative control or experimental failure

Note: Staining intensities of positive lines may vary.

See examples of StripAssay results on page III (Fig. 3).

Advice on troubleshooting may be obtained by contacting ViennaLab through the local distributor or directly at the address provided on page I.

VII. QUALITY CONSIDERATIONS

- A thorough understanding of the procedure outlined here, and precise laboratory equipment and techniques are required to obtain reliable results. Use of the StripAssay for human *in vitro* diagnostics needs to be limited to appropriately trained personnel.
- Do not use StripAssay components beyond the expiration date printed on the outside of the kit box. Do not mix reagents from different lots.
- Avoid microbial contamination and cross-contamination of reagents or samples by using sterile disposable pipette tips throughout. Do not interchange bottle caps.
- The Control line immobilized on each Teststrip allows a performance control of the chromogenic detection system. To monitor and validate the specificity of the hybridization and washing steps, control DNAs of known genotype should be included into each individual experiment.

VIII. SAFETY

- Do not drink, eat, smoke, or apply cosmetics in designated work areas. Wear laboratory coats and disposable gloves when handling specimens and kit reagents. Wash hands thoroughly afterwards.
- Handle specimens as if capable of transmitting infectious agents. Thoroughly clean and disinfect all materials and surfaces that have been in contact with specimens. Discard all waste associated with clinical specimens in a biohazard waste container.
- Avoid contact of DNAT with skin, eyes, or mucous membranes. If contact does occur, immediately wash with large amounts of water. If spilled, dilute with water before wiping dry.
- Adhere to all local and federal safety and environmental regulations which may apply.

Gebrauchsanweisung

I. VERWENDUNGSZWECK

Test zum Nachweis der BRAF Mutation p.V600E (c.1799T>A) basierend auf Polymerase-Kettenreaktion (PCR) und reverser Hybridisierung. *Für humane in-vitro-Diagnostik.*

II. METHODIK

Das Verfahren besteht aus drei Schritten: (1) DNA Isolierung, (2) PCR Amplifizierung mittels biotin-markierter Primer, (3) Hybridisierung der Amplifizierungsprodukte an allel-spezifische Oligonukleotid-Sonden, welche als parallele Linien auf einem Teststreifen fixiert vorliegen (Fig. 1). Gebundene, biotin-markierte Sequenzen werden mittels Streptavidin-Alkalischer Phosphatase und Farbsubstraten nachgewiesen.

Der Test erfasst die BRAF Mutation p.V600E (c.1799T>A).

Darüberhinausgehende genetische Information unter OMIM Online Mendelian Inheritance in Man: www.ncbi.nlm.nih.gov/omim

III. KIT BESTANDTEILE

Siehe Liste aller Bestandteile des Kits auf Seite I.

DNAT enthält 1,6% NaOH.

⚠ Achtung

H315: Verursacht Hautreizungen

H319: Verursacht schwere Augenreizung

P280: Schutzhandschuhe/Schutzkleidung/Augenschutz/Gesichtsschutz tragen

P337 + P313: Bei anhaltender Augenreizung: Ärztlichen Rat einholen/ärztliche Hilfe hinzuziehen

Amplification Mix, Taq Dilution Buffer, Conjugate Solution, Wash Solution B enthalten 0,05% NaN₃. Conjugate Solution enthält Streptavidin-Alkalische Phosphatase. Color Developer enthält Nitro Blue Tetrazolium (NBT) und 5-Brom-4-Chlor-3-Indolylphosphat (BCIP).

Alle Bestandteile sind bei 2-8°C aufzubewahren wenn sie nicht in Gebrauch sind !

IV. ERFORDERLICHE ABER NICHT BEREITGESTELLTE MATERIALIEN

Über die in einem Molekularbiologielabor gebräuchliche Basisausrüstung hinaus benötigt man:

- Thermocycler und passende dünnwandige Plastik-Reaktionsgefäße bzw. -strips
- Schüttelwasserbad mit einstellbarer Temperatur (45°C ± 0,5°C)
- Vakuum-Absaugapparatur
- Schüttler (Wippe oder Kreisschüttler)
- *Optional: Ausrüstung für Agarose-Gelelektrophorese (Kontrolle der Amplifikate)*

V. ARBEITSANLEITUNG

1. DNA Isolierung

In Abhängigkeit von der Art der zu untersuchenden Proben müssen geeignete DNA Extraktionsmethoden angewendet werden. Empfehlungen dazu erhalten Sie durch Kontaktaufnahme mit ViennaLab über den lokalen Distributor oder direkt unter der auf Seite I angegebenen Adresse.

Für die Verwendung im BRAf StripAssay® muss die **DNA auf eine Konzentration** zwischen **1-10 ng/µl** gebracht werden.

⚠ DNA Proben, die aus Formalin-fixiertem und in Paraffin eingebettetem (FFPE) Gewebe isoliert wurden, können mittels UV Photometrie nicht korrekt quantifiziert werden! Werte die aus der Messung der optischen Dichte (OD) bei 260 nm berechnet werden überschätzen die verfügbare Menge an DNA Vorlage beträchtlich. Nur die Verwendung geeigneter Fluorometrie-Plattformen (z.B. Invitrogen Qubit) ermöglichen eine zuverlässige Quantifizierung von DNA aus FFPE Gewebe.

2. In Vitro Amplifizierung (PCR)

Verwahren Sie sämtliche PCR Reagenzien und DNA Vorlagen permanent gekühlt. Führen Sie alle Schritte bis zum Start des Thermocycling-Programms auf Eis (0-4°C) aus.

- Eine frische gebrauchsfertige Verdünnung (1:25, Endkonz. 0,2 U/µl) von **Taq DNA Polymerase** (roter Deckel) in **Taq Dilution Buffer** (transparenter Deckel) herstellen.
- Für jede zu amplifizierende Probe ein Reaktionsgefäß auf Eis bereitstellen.
- Pro Probe einen PCR Reaktionsmix auf Eis ansetzen:
 - 15 µl Amplification Mix** (gelber Deckel)
 - 5 µl verd. Taq DNA Polymerase** (1U)
 - 5 µl DNA Vorlage**
- Reaktionsgefäße dicht verschliessen. Den Thermocycler auf 37°C vorheizen.
- Reaktionsgefäße einsetzen und das folgende Thermocycling-Programm starten:
 - prä-PCR: 37°C/10 min.
 - 94°C/2 min.
 - Thermocycling: 94°C/1 min. - 70°C/50 sec. - 56°C/50 sec. - 60°C/1 min. (35 Zyklen)
 - Finale Extension: 60°C/3 min.

Amplifizierungsprodukte auf Eis oder bei 2-8°C für weitere Verwendung aufbewahren.

Optional: Amplifizierungsprodukte mittels Gelelektrophorese (z.B. 3% Agarose-Gel) analysieren.

Fragmentlängen: 154, 204 bp

3. Hybridisierung (45°C; Schüttelwasserbad)

Befüllen Sie das Wasserbad bis etwa zur halben Höhe eines Typing Trays.

Heizen Sie das Wasserbad auf exakt 45°C ($\pm 0,5^\circ\text{C}$) auf. Überprüfen Sie die Wassertemperatur mit einem geeichten Thermometer.

Wärmen Sie Hybridization Buffer und Wash Solution A auf 45°C vor. (Achten Sie darauf dass sämtliche bei 2-8°C gebildeten Trübungen vollständig aufgelöst werden.)

Bringen Sie Teststrips, DNAT, Conjugate Solution, Wash Solution B und Color Developer auf Raumtemperatur. Stellen Sie Typing Tray(s) bereit.

Entnehmen Sie mit Hilfe einer sauberen Pinzette für jede Probe einen Teststrip. (Berühren Sie Teststrips nur mit Handschuhen!) Beschriften Sie die Teststrips ausserhalb der Markerlinien mit einem Bleistift. (Keine Kugelschreiber, Filzstifte, etc.)

- **10 µl DNAT** (blauer Deckel) in die untere Ecke jeder Vertiefung, die in den Typing Trays benutzt werden soll, pipettieren (eine Vertiefung pro Probe).
- **10 µl Amplifizierungsprodukt** zum entsprechenden DNAT Tropfen zugeben. Mit Hilfe einer Pipette gründlich durchmischen. (Die Lösung bleibt dabei blau gefärbt.)
- **5 min.** bei Raumtemperatur stehen lassen.
- **1 ml Hybridization Buffer** (vorgewärmt auf 45°C) in jede Vertiefung zugeben. Das Typing Tray vorsichtig hin- und herbewegen. (Die blaue Färbung verschwindet dabei.)
- **Teststrips** mit der markierten Seite nach oben (Linien sichtbar!) in die entsprechenden Vertiefungen einlegen und vollständig untertauchen.
- **30 min.** bei **45°C** auf der Schüttelplattform des Wasserbads inkubieren. Eine mässige Schüttelfrequenz (ca. 50 U/min) einstellen um ein Überlaufen zu verhindern. Deckel des Wasserbads geschlossen halten um Temperaturschwankungen zu vermeiden.
- Am Ende der Inkubation Hybridisierlösungen mittels Vakuumabsaugung entfernen. Fahren Sie zügig fort. Achten Sie darauf dass die Teststrips während des gesamten Ablaufs nicht austrocknen.

4. Stringente Waschschrte (45°C; Schüttelwasserbad)

- **1 ml Wash Solution A** (vorgewärmt auf 45°C) zugeben. Kurz (10 sec.) schwenken. Flüssigkeiten mittels Vakuumabsaugung entfernen.
- **1 ml Wash Solution A** (45°C) zugeben.
- **15 min.** bei **45°C** im Schüttelwasserbad inkubieren. Flüssigkeiten mittels Vakuumabsaugung entfernen.
- **1 ml Wash Solution A** (45°C) zugeben.
- **15 min.** bei **45°C** im Schüttelwasserbad inkubieren. Flüssigkeiten mittels Vakuumabsaugung entfernen.

5. Farbentwicklung (Raumtemperatur)

- **1 ml Conjugate Solution** zugeben.
- **15 min.** bei **Raumtemperatur** auf einer Wippe oder einem Kreisschüttler inkubieren.
Flüssigkeiten mittels Vakuumbaumabsaugung entfernen.
- **1 ml Wash Solution B** zugeben. Kurz (10 sec.) schwenken.
Flüssigkeiten mittels Vakuumbaumabsaugung entfernen.
- **1 ml Wash Solution B** zugeben.
- **5 min.** bei **Raumtemperatur** auf einer Wippe oder einem Kreisschüttler inkubieren.
Flüssigkeiten mittels Vakuumbaumabsaugung entfernen.
- **1 ml Wash Solution B** zugeben.
- **5 min.** bei **Raumtemperatur** auf einer Wippe oder einem Kreisschüttler inkubieren.
Flüssigkeiten mittels Vakuumbaumabsaugung entfernen.
- **1 ml Color Developer** zugeben.
- **15 min.** bei **Raumtemperatur** im Dunkeln auf einer Wippe oder einem Kreisschüttler inkubieren.
Bei positiver Reaktion erscheint dabei eine violette Färbung.
- Teststrips mehrmals mit destilliertem Wasser spülen.
Anschliessend Teststrips im Dunkeln auf Saugpapier trocknen lassen.
Setzen Sie Teststrips nach der Farbentwicklung keiner intensiven Lichtstrahlung aus.

VI. INTERPRETATION DER ERGEBNISSE

Der Genotyp einer Probe wird mit Hilfe des beiliegenden Collector™ Blattes ermittelt.

Legen Sie den entwickelten Teststrip in eines der vorgesehenen Felder, richten Sie ihn entlang der schematischen Zeichnung mit Hilfe der roten (oben) und grünen (unten) Markerlinie aus, und fixieren Sie ihn mit Klebeband.

Ein positives Signal der obersten Control Linie zeigt das einwandfreie Funktionieren von Conjugate Solution und Color Developer an. Diese Linie sollte immer positiv reagieren.

Ein positives Signal der PCR Positive Control zeigt das Vorhandensein und die ausreichende Qualität der PCR Komponenten und der DNA Vorlage für BRAF Analyse an. Wenn die PCR Positive Control aus Ansätzen mit DNA Vorlage negativ ist, sollte der Test mit der Präparation von DNA von Beginn an wiederholt werden.

Ein negatives Ergebnis der PCR Negative Control zeigt die vollständige Unterdrückung der Amplifizierung von nicht-mutiertem BRAF an. Wenn die PCR Negative Control positiv ist (z.B. aufgrund einer zu hohen Konzentration an DNA Vorlage in der PCR), könnte die Sensitivity des Assays beeinträchtigt sein.

Interpretation von Resultaten:

BRAF V600E (Linie 1)	PCR Negative Control (Linie 2)	PCR Positive Control (Linie 3)	Interpretation
positiv	negativ	positiv	BRAF V600E vorhanden
negativ	negativ	positiv	BRAF V600E nicht vorhanden
beliebig	positiv	positiv	verminderte Sensitivität für BRAF V600E
negativ	negativ	negativ	Negativkontrolle oder experimenteller Fehlschlag

Achtung: Farbintensitäten der positiven Linien können variieren.

Siehe Beispiele von StripAssay Ergebnissen auf Seite III (Fig. 3).

Ratschläge zur Problembeseitigung erhalten Sie durch Kontaktaufnahme mit ViennaLab über den lokalen Distributor oder direkt unter der auf Seite I angegebenen Adresse.

VII. QUALITÄTSÜBERLEGUNGEN

- Gründliches Verständnis des hier beschriebenen Verfahrens, sowie präzise Laborausüstung und Techniken sind erforderlich um zuverlässige Ergebnisse zu erhalten. Die Verwendung des StripAssays für humane *in vitro* Diagnostik ist ausschliesslich entsprechend ausgebildetem Laborpersonal vorbehalten.
- Verwenden Sie StripAssay Komponenten nicht nach dem auf dem Schachteletikett aufgedruckten Ablaufdatum. Mischen Sie keine Reagenzien aus unterschiedlichen Lots.
- Vermeiden Sie mikrobielle Kontamination und Querverunreinigung von Reagenzien und Proben, indem Sie durchgehend sterile Einweg-Pipettenspitzen verwenden. Vertauschen Sie keine Flaschenverschlüsse.
- Die Control Linie auf jedem Teststrip ermöglicht eine Funktionskontrolle des Farb-Detektionssystems. Um die Spezifität der Hybridisier- und Waschschrirte zu überwachen und zu bestätigen, sollten bei jedem einzelnen Experiment Kontroll-DNAs mit bekanntem Genotyp mitgeführt werden.

VIII. SICHERHEIT

- In den vorgesehenen Arbeitsräumen ist Essen, Trinken und Rauchen, sowie die Anwendung von Kosmetika untersagt. Tragen Sie Labormäntel und Einweghandschuhe wenn Sie Proben und Reagenzien handhaben. Waschen Sie sich anschliessend gründlich die Hände.
- Behandeln Sie Proben als potentiell infektiös. Säubern und desinfizieren Sie alle Materialien und Oberflächen gründlich, die mit Proben in Kontakt waren. Entsorgen Sie sämtlichen Müll in Zusammenhang mit klinischen Proben in spezielle Müllcontainer für biologische Risikoabfälle.
- Bringen Sie DNAT nicht in Berührung mit Haut, Augen und Schleimhäuten. Falls dennoch Kontakt erfolgt, waschen Sie es sofort mit viel Wasser ab. Sollten Sie DNAT verschütten, verdünnen Sie es vor dem Aufwischen mit Wasser.
- Befolgen Sie alle gültigen lokalen und staatlichen Sicherheits- und Umweltbestimmungen.

Instructions

I. UTILISATION

Coffret pour l'identification de la mutation BRAF p.V600E (c.1799T>A), basé sur la réaction en chaîne de polymérase (PCR) et l'hybridation réverse. *Pour le diagnostic humaine in vitro.*

II. METHODE

Trois étapes sont incluses à la procédure: (1) isolation de l'ADN, (2) amplification PCR en utilisant des primers biotinylés, (3) hybridation des produits d'amplification sur une bandelette contenant des sondes allèle-spécifiques, immobilisées sur un arrangement de bandes parallèles (fig. 1). Des séquences biotinylées liées à la bandelette sont détectées en utilisant de la streptavidine-phosphatase alcaline et des substrats chromogènes.

Le test comprend la mutation BRAF p.V600E (c.1799T>A).

D'autres informations d'ordre génétique se trouvent chez OMIM Online Mendelian Inheritance in Man: www.ncbi.nlm.nih.gov/omim

III. CONTENU DU COFFRET

Voir page I pour la liste des composants du coffret.

« DNAT » contient 1.6% NaOH.

 Attention

H315: Provoque une irritation cutanée

H319: Provoque une sévère irritation des yeux

P280: Porter des gants de protection/des vêtements de protection/un équipement de protection des yeux/du visage

P337 + P313: Si l'irritation oculaire persiste: consulter un médecin

« Amplification Mix », « Taq Dilution Buffer », « Conjugate Solution » et « Wash Solution B » contiennent 0.05% NaN₃. « Conjugate Solution » contient de la streptavidine-phosphatase alcaline. « Color Developer » contient du Nitro Bleu de Tetrazolium (NBT) et du 5-bromo-4-chloro-3-indolyl phosphate (BCIP).

Conserver tous les réactifs à 2-8°C jusqu'à l'utilisation !

IV. MATERIEL NECESSAIRE MAIS NON FOURNI

En plus de l'équipement standard d'un laboratoire de biologie moléculaire le matériel suivant est nécessaire:

- Thermocycleur et bandelettes ou tubes à réaction à parois minces adéquats
- Bain-marie avec agitateur et température réglable (45°C ± 0.5°C)
- Appareil pour l'aspiration à vide
- Agitateur (agitateur basculant ou rotatif)
- *Facultatif: équipement pour l'électrophorèse sur gel d'agarose (pour le contrôle des produits d'amplification)*

V. PROCEDURE

1. Isolation de l'ADN

Une technique d'extraction d'ADN génomique appropriée au type d'échantillon de départ doit être utilisée. Des informations d'ordre technique peuvent être obtenues auprès de votre distributeur ViennaLab local ou en vous reportant directement à l'adresse indiquée en page I.

La **concentration d'ADN génomique** utilisé avec le kit BRAf StripAssay® doit être **ajustée à 1-10 ng/µl**.

⚠ L'ADN génomique extrait à partir de tissu fixé au formol et inclus en paraffine (FFPE) ne peut pas être quantifié avec précision par un spectrophotomètre UV conventionnel ! Les concentrations en ADN calculées à partir des densités optiques (OD) mesurées à 260 nm surestiment la quantité réelle en ADN de l'échantillon FFPE. L'utilisation d'un spectrofluorimètre (ex : Qubit d'Invitrogen) est fortement recommandée pour assurer une quantification très précise des ADNs extraits de tissu FFPE.

2. Amplification *In Vitro* (PCR)

Tenir tous les réactifs PCR et la matrice d'ADN au frais pendant la procédure. Exécuter toutes les étapes jusqu'au commencement du programme du thermocycleur sur glace pilée (0-4°C).

- Préparer une nouvelle solution de travail (1:25, concentration finale 0.2 U/µl) de « **Taq DNA Polymerase** » (couvercle rouge) dans du « **Taq Dilution Buffer** » (couvercle transparent).
- Préparer un tube à réaction par échantillon à amplifier. Placer les tubes sur glace pilée.
- Préparer sur glace un mix de réaction PCR final par échantillon:
 - 15 µl Amplification Mix** (couvercle jaune)
 - 5 µl Taq DNA Polymerase diluée** (1U)
 - 5 µl matrice d'ADN**
- Bien fermer les tubes. Préchauffer le thermocycleur à 37°C.
- Introduire les tubes à réaction et dérouler le programme thermocycleur comme suit:
 - pré-PCR: 37°C/10 min
 - 94°C/2 min
 - thermocyclage: 94°C/1 min - 70°C/50 sec - 56°C/50 sec - 60°C/1 min (35 cycles)
 - extension finale: 60°C/3 min

Conserver les produits d'amplification sur glace ou à 2-8°C pour un usage ultérieur.

Facultatif: Analyser les produits d'amplification par gel électrophorèse (p.ex. 3% gel d'agarose).

Longueur des fragments: 154, 204 bp

3. Hybridisation (45°C; bain-marie agitant)

Ajuster le niveau d'eau du bain-marie à environ ½ de la hauteur du plateau de typage.

Chauffer le bain-marie à exactement 45°C ($\pm 0.5^\circ\text{C}$). Contrôler la température d'eau avec un thermomètre calibré.

Préchauffer « Hybridization Buffer » et « Wash Solution A » à 45°C. (Attention: Toutes les précipitations formées à 2-8°C doivent être complètement solubilisées.)

Amener les « Teststrips », le « DNAT », le « Conjugate Solution », la « Wash Solution B » et le « Color Developer » à température ambiante. Préparer les plateaux de typage.

Sortir une « Teststrip » par échantillon de l'emballage en utilisant des pinces propres. (Ne toucher les « Teststrips » qu'avec des gants!) Etiqueter les « Teststrips » en dehors des bandes de marquage avec un crayon. (Pas de stylo à bille, pas de marqueurs etc.)

- Pipeter **10 µl** de « DNAT » (couvercle bleu) au bas de chaque couloir prévu pour l'utilisation dans les plateaux de typage (un couloir par échantillon).
- Ajouter **10 µl** de **produit d'amplification** à la goutte correspondante de « DNAT ». Mélanger soigneusement en utilisant une pipette. (La solution restera bleue.)
- Laisser pendant **5 min** à température ambiante.
- Ajouter **1 ml** de « Hybridization Buffer » (préchauffé à 45°C) à chaque couloir. Agiter le plateau délicatement. (La couleur bleue disparaîtra.)
- Insérer les « Teststrips » avec la face marquée vers le haut (bandes visibles!) aux compartiments correspondants. Immerger complètement.
- Incuber pendant **30 min** à **45°C** sur la plaque d'agitation du bain-marie. Mettre une fréquence d'agitation modérée (env. 50 rpm) pour éviter les pertes. Laisser fermé le couvercle du bain-marie pour éviter des variations de température.
- A la fin de l'incubation, enlever les solutions d'hybridisation par aspiration à vide. Continuer immédiatement. Éviter l'assèchement des « Teststrips » durant la totalité de la procédure.

4. Lavage rigoureux (45°C; bain-marie agitant)

- Ajouter **1 ml** de « Wash Solution A » (préchauffé à 45°C). Rincer brièvement (10 sec). Enlever les liquides par aspiration à vide.
- Ajouter **1 ml** de « Wash Solution A » (45°C).
- Incuber pendant **15 min** à **45°C** dans le bain-marie. Enlever les liquides par aspiration à vide.
- Ajouter **1 ml** de « Wash Solution A » (45°C).
- Incuber pendant **15 min** à **45°C** dans le bain-marie. Enlever les liquides par aspiration à vide.

5. Développement de la coloration (température ambiante)

- Ajouter **1 ml** de « **Conjugate Solution** ».
- Incuber pendant **15 min** à **température ambiante** sur un agitateur basculant ou rotatif.
Enlever les liquides par aspiration à vide.
- Ajouter **1 ml** de « **Wash Solution B** ». Rincer brièvement (10 sec).
Enlever les liquides par aspiration à vide.
- Ajouter **1 ml** de « **Wash Solution B** ».
- Incuber pendant **5 min** à **température ambiante** sur un agitateur basculant ou rotatif.
Enlever les liquides par aspiration à vide.
- Ajouter **1 ml** de « **Wash Solution B** ».
- Incuber pendant **5 min** à **température ambiante** sur un agitateur basculant ou rotatif.
Enlever les liquides par aspiration à vide.
- Ajouter **1 ml** de « **Color Developer** ».
- Incuber pendant **15 min** à **température ambiante** à l'obscurité sur un agitateur basculant ou rotatif
Une couleur pourpre apparaîtra comme résultat d'une réaction positive.
- Laver les « Teststrips » plusieurs fois avec de l'eau distillée.
Laisser sécher les « Teststrips » à l'obscurité sur du papier absorbant.
Eviter d'exposer les « Teststrips » à la pleine lumière après le développement de la coloration.

VI. INTERPRETATION DES RESULTATS

Le génotype d'un échantillon est déterminé en utilisant le « Collector™ » inclus au coffret. Placer la « Teststrip » traitée dans une des zones désignées, aligner sur le schéma en utilisant la bande de marquage rouge (en haut) et la bande de marquage verte (en bas), et fixer avec du ruban adhésif.

Une réaction positive de la bande de contrôle tout en haut indique le bon fonctionnement des réactifs « Conjugate Solution » et « Color Developer ». Cette bande devrait toujours être colorée positive.

Une réaction positive de la bande « PCR Positive Control » valide la présence de tous les composants nécessaires à la PCR, et assure une qualité adéquate de l'ADN matriciel pour une analyse BRAF. Si la « PCR Positive Control » est négative avec l'ADN matriciel, répéter l'analyse en repartant de l'étape de préparation de l'ADN.

Aucune bande obtenue au niveau du « PCR Negative Control » atteste de l'absence d'amplification de copies sauvages de BRAF. Si le « PCR Negative Control » est positif (ce qui traduit par ex. un excès d'ADN génomique dans la réaction de PCR), la sensibilité du test peut être abaissée.

Interprétation des résultats:

BRAF V600E (bande 1)	PCR Negative Control (bande 2)	PCR Positive Control (bande 3)	Interprétation
positive	négative	positive	BRAF V600E présente
négative	négative	positive	BRAF V600E pas présente
tout type de résultat	positive	positive	sensibilité réduite pour la détection de BRAF V600E
négative	négative	négative	contrôle négatif ou échec expérimental

Note: Les intensités de coloration des bandes positives peuvent varier.

Voir exemples des résultats du StripAssay sur page III (fig. 3).

Des conseils sur les erreurs constatées peuvent être obtenus en contactant ViennaLab par l'intermédiaire du distributeur local ou directement sous l'adresse qui se trouve sur page I.

VII. PRECAUTIONS D'EMPLOI

- Une compréhension détaillée de la procédure décrite ici, ainsi qu'un équipement de laboratoire et des techniques précises sont nécessaires pour obtenir des résultats fiables. L'usage du StripAssay pour le diagnostic *in vitro* humain doit être limité au personnel bien entraîné.
- Ne pas utiliser des composants des StripAssay au-delà de la date de péremption imprimée sur le coffret. Ne pas mélanger les réactifs de différents lots.
- Utiliser des embouts de pipette stériles et jetables pendant toute la procédure pour éviter la contamination microbienne et la contamination croisée des réactifs et échantillons. Ne pas échanger les couvercles des flacons.
- La bande de contrôle immobilisée sur chaque « Teststrip » permet un contrôle performant du système de détection chromogénique. Pour surveiller et valider la spécificité des étapes de l'hybridation et du lavage, des contrôles ADN d'un génotype connu devraient être inclus à chaque expérience individuelle.

VIII. SECURITE

- Ne pas boire, manger ou appliquer des cosmétiques dans les secteurs réservés au travail. Porter des blouses de laboratoire et des gants à usage unique pendant le travail avec des échantillons et des réactifs. Se laver les mains soigneusement après la procédure.
- Traiter des échantillons comme tous produits potentiellement capables de communiquer des agents infectieux. Soigneusement nettoyer et désinfecter tout matériel et toutes surfaces qui ont été en contact avec des échantillons. Eliminer tous déchets associés avec des échantillons cliniques dans un container prévu à cet effet.
- Eviter tout contact du « DNAT » avec la peau, les yeux ou les muqueuses. En cas de contact, laver immédiatement avec beaucoup d'eau. Si le produit est renversé, diluer avec de l'eau avant d'essuyer.
- Se référer à toutes les réglementations locales et fédérales en cours sur l'environnement.

Istruzioni per l'uso

I. UTILIZZO

Saggio per l'identificazione della mutazione BRAF p.V600E (c.1799T>A) basato sulla reazione a catena della polimerasi (PCR) e sull'ibridazione inversa. *Per diagnostica umana in vitro.*

II. METODICA

La procedura si articola in tre passaggi: (1) isolamento del DNA, (2) amplificazione tramite PCR con primer biotinilati, (3) ibridazione dei prodotti amplificati su una striscia contenente sonde oligonucleotidiche allele-specifiche immobilizzate secondo uno schema di bande parallele (Fig. 1). Le sequenze biotinilate legate alle sonde sono rivelate utilizzando fosfatasi alcalina coniugata con streptavidina e, in seguito, il relativo substrato.


Il saggio identifica la mutazione BRAF p.V600E (c.1799T>A).

Ulteriori informazioni sono disponibili su OMIM (Online Mendelian Inheritance in Man): www.ncbi.nlm.nih.gov/omim

III. COMPONENTI DEL KIT

Vedi la lista di tutti i componenti a pagina I.

DNAT contiene 1.6% NaOH.

 **Attenzione**

H315: Provoca irritazione cutanea

H319: Provoca grave irritazione oculare

P280: Indossare guanti/indumenti protettivi/Proteggere gli occhi/il viso

P337 + P313: Se l'irritazione degli occhi persiste, consultare un medico

Amplification Mix, Taq Dilution Buffer, Conjugate Solution, Wash Solution B contiene 0.05% NaN₃. Conjugate Solution contiene fosfatasi alcalina coniugata con streptavidina. Color Developer contiene nitro blue tetrazolium (NBT) and 5-bromo-4-chloro-3-indolyl phosphate (BCIP).

Conservare tutti i reagenti a 2-8°C quando non sono utilizzati !

IV. MATERIALE RICHIESTO MA NON FORNITO

Oltre all'equipaggiamento standard per il laboratorio di biologia molecolare, è anche necessario:

- Termociclatore e provette idonee per reazione in plastica sottile
- Bagnomaria con piattaforma basculante e temperatura regolabile (45°C ± 0.5°C)
- Pompa o sistema analogo aspirante
- Agitatore (orizzontale o orbitale)
- *Opzionale: linea elettroforetica su gel di agarosio (per il controllo dei prodotti di amplificazione)*

V. PROCEDURA

1. Isolamento del DNA

Devono essere utilizzati metodi di estrazione appropriate a seconda del tipo di campione da analizzare. Si possono ottenere informazioni in merito contattando Viennalab attraverso il distributore locale o direttamente all'indirizzo indicato a pagina I.

La **concentrazione di DNA** deve essere tra **1-10 ng/μl** per essere utilizzato con il kit BRAf StripAssay®.

⚠ I campioni di DNA estratti da tessuto paraffinato fissato in formalina non possono essere quantificati correttamente dagli spettrofotometri a UV! I valori calcolati dalla densità ottica (OD) misurata a 260 nm sovrastimano la reale concentrazione di DNA presente. Soltanto l'utilizzo di strumenti adeguati per la quantificazione fluorimetrica (es. Qubit dell'Invitrogen) permette una quantificazione affidabile del DNA ottenuto da tessuto paraffinato.

2. Amplificazione *In Vitro* (PCR)

Conservare tutti i reagenti per la PCR e i DNA estratti refrigerati. Condurre tutti i passaggi fino alla partenza del programma del termociclatore in ghiaccio (0-4°C).

- Preparare una diluizione fresca (1:25, conc. finale 0.2 U/μl) di **Taq DNA Polymerase** (tappo rosso) nel **Taq Dilution Buffer** (tappo trasparente).
- Preparare 1 provetta di reazione per ogni campione da amplificare. Mettere le provette in ghiaccio.
- Per ogni campione preparare 1 mix di reazione per PCR in ghiaccio:
 - 15 μl Amplification Mix** (tappo giallo)
 - 5 μl Taq DNA Polymerase diluita** (1U)
 - 5 μl DNA template**
- Chiudere bene le provette. Preriscaldare il termociclatore a 37°C.
- Inserire le provette e far partire il seguente programma:
 - pre-PCR: 37°C/10 min.
 - 94°C/2 min.
 - cicli: 94°C/1 min. - 70°C/50 sec. - 56°C/50 sec. - 60°C/1 min. (35 cicli)
 - estensione finale: 60°C/3 min.

Conservare i prodotti amplificati in ghiaccio o a 2-8°C per utilizzi futuri.

Opzionale: Analizzare i prodotti di amplificazione con elettroforesi su gel (e.g. 3% agarose gel).
Lunghezze dei frammenti: 154, 204 bp

3. Ibridazione (45°C; bagnomaria basculante)

Regolare il livello dell'acqua a circa $\frac{1}{2}$ dell'altezza del Typing Tray (vassoio porta strisce).

Scaldare il bagnomaria esattamente a 45°C ($\pm 0.5^\circ\text{C}$). Controllare la temperatura dell'acqua con un termometro calibrato.

Preriscaldare Hybridization Buffer e Wash Solution A a 45°C. (Assicurarsi che tutti i precipitati formati a 2-8°C siano completamente disciolti.)

Lasciare che Teststrips, DNAT, Conjugate Solution, Wash Solution B e Color Developer raggiungano la temperatura ambiente. Preparare Typing Tray(s).

Prendere una Teststrip per ogni campione utilizzando pinzette pulite. (Toccare le Teststrip solo coi guanti!) Contrassegnare le Teststrip oltre le linee colorate con una matita. (Non penne a sfera, pennarelli, ecc.)

- Pipettare **10 µl DNAT** (tappo blu) nell'angolo in basso di ogni corsia del Typing Trays (una corsia per campione).
- Aggiungere **10 µl amplification product** nella corrispondente goccia di DNAT. Miscelare bene con una pipetta. (La soluzione rimarrà blu.)
- Incubare per **5 min.** a temperatura ambiente.
- Aggiungere **1 ml Hybridization Buffer** (preriscaldato a 45°C) in ogni corsia. Agitare delicatamente il vassoio. (Il colore blu scomparirà.)
- Inserire le **Teststrip** con il lato contrassegnato verso l'alto (linee visibili!) nelle rispettive corsie. Immergere completamente.
- Incubare per **30 min.** a **45°C** nella piattaforma basculante del bagnomaria. Selezionare una frequenza di agitazione moderata (ca. 50 rpm) per evitare fuoruscita del liquido. Tenere il coperchio del bagnomaria chiuso per evitare variazioni di temperatura.
- Alla fine dell'incubazione rimuovere la soluzione di ibridazione tramite aspirazione a vuoto. Procedere immediatamente. Non fare seccare le Teststrip durante l'intera procedura.

4. Lavaggio stringente (45°C; bagnomaria basculante)

- Aggiungere **1 ml Wash Solution A** (preriscaldato a 45°C). Lavare brevemente (10 sec.). Rimuovere i liquidi tramite aspirazione a vuoto.
- Aggiungere **1 ml Wash Solution A** (45°C).
- Incubare per **15 min.** a **45°C** nel bagnomaria basculante. Rimuovere i liquidi tramite aspirazione a vuoto.
- Aggiungere **1 ml Wash Solution A** (45°C).
- Incubare per **15 min.** a **45°C** nel bagnomaria basculante. Rimuovere i liquidi tramite aspirazione a vuoto.

5. Sviluppo del colore (temperatura ambiente)

- Aggiungere **1 ml Conjugate Solution**.
- Incubare per **15 min.** a **temperatura ambiente** su un agitatore orizzontale o orbitale.
Rimuovere i liquidi tramite aspirazione a vuoto.
- Aggiungere **1 ml Wash Solution B**. Lavare brevemente (10 sec.).
Rimuovere i liquidi tramite aspirazione a vuoto.
- Aggiungere **1 ml Wash Solution B**.
- Incubare per **5 min.** a **temperatura ambiente** su un agitatore orizzontale o orbitale.
Rimuovere i liquidi tramite aspirazione a vuoto.
- Aggiungere **1 ml Wash Solution B**.
- Incubare per **5 min.** a **temperatura ambiente** su un agitatore orizzontale o orbitale.
Rimuovere i liquidi tramite aspirazione a vuoto.
- Aggiungere **1 ml Color Developer**.
- Incubare per **15 min.** a **temperatura ambiente** al buio su agitatore orizzontale o orbitale.
Una colorazione viola apparirà in corrispondenza di una reazione positiva.
- Lavare le Teststrip diverse volte con acqua distillata.
Lasciare asciugare le Teststrip al buio su carta assorbente.
Non esporre le Teststrip a luce intensa dopo lo sviluppo del colore.

VI. INTERPRETAZIONE DEI RISULTATI

Il genotipo di un campione si determina usando il « Collector™ » incluso nel kit.

Mettere la Teststrip sviluppata in uno degli spazi assegnati, allinearla allo schema disegnato utilizzando la linea rossa (alto) e la linea verde (basso) e fissarla con nastro adesivo.

Una reazione positiva nella banda di Controllo in alto indica il corretto funzionamento della Conjugate Solution e del Color Developer. Questa banda deve sempre risultare positiva.

Una reazione positiva sulla banda « PCR Positive Control » indica la presenza e una qualità adeguata dei componenti della PCR e del template di DNA per l'analisi del BRAF. Se il « PCR Positive Control » è negativo sul template, ripetere l'analisi ripartendo dalla preparazione del DNA.

Una reazione negativa sulla banda « PCR Negative Control » indica la soppressione completa dell'amplificazione del BRAF wild-type. Se il « PCR Negative Control » è positivo (es. per l'eccesso di template utilizzato per la PCR), la sensibilità del saggio può essere inficiata.

Interpretazione dei risultati:

BRAF V600E (banda 1)	PCR Negative Control (banda 2)	PCR Positive Control (banda 3)	Interpretation
positivo	negativo	positivo	BRAF V600E presente
negativo	negativo	positivo	BRAF V600E non presente
qualunque	positivo	positivo	ridotta sensibilità per BRAF V600E
negativo	negativo	negativo	controllo negativo o fallimento sperimentale

Nota: l'intensità di colorazione delle bande positive può variare.

Vedi esempi dei risultati StripAssay a pagina III (Fig. 3).

Consigli sulla soluzione dei problemi possono essere ottenuti contattando il distributore locale della ViennaLab. In alternativa ci si può rivolgere direttamente all'indirizzo fornito a pagina I.

VII. CONSIDERAZIONI SULLA QUALITA'

- Una piena comprensione della procedura qui esposta e precisi equipaggiamenti e tecniche di laboratorio sono necessari per ottenere risultati affidabili. L'utilizzo del kit StripAssay per la diagnostica umana *in vitro* deve essere limitato a personale correttamente addestrato.
- Non usare i componenti del kit StripAssay oltre la data di scadenza riportata sull'esterno della scatola. Non mischiare reagenti di lotti diversi.
- Per evitare contaminazioni microbiche e cross-contaminazione dei reagenti o dei campioni utilizzare solo consumabili e puntali sterili. Non scambiare i tappi delle bottiglie tra di loro.
- La banda di controllo immobilizzata su ogni Teststrip consente un controllo di qualità del sistema di rivelazione colorimetrico. Per tenere sotto controllo e garantire la specificità dell'ibridazione e dei lavaggi, uno o più DNA di controllo a genotipo noto dovrebbero essere inseriti in ogni esperimento.

VIII. SICUREZZA

- Non bere, mangiare, fumare o utilizzare cosmetici nelle apposite aree di lavoro. Indossare camici da laboratorio e guanti usa e getta quando si maneggiano i campioni e i reagenti del kit. Lavarsi accuratamente le mani alla fine del lavoro.
- Maneggiare tutti i campioni come se questi potessero trasmettere malattie infettive. Pulire e disinfettare accuratamente tutto il materiale e le superfici che sono entrati in contatto con i campioni. Eliminare tutti gli scarti inerenti i campioni in appositi contenitori per rischio biologico.
- Evitare il contatto del DNAT con pelle, occhi, o membrane mucose. Se il contatto avviene, lavare immediatamente con grandi quantità d'acqua. Se lo stesso si rovescia, diluire con acqua prima di asciugare.
- Aderire a tutte le regolamentazioni locali e federali che sono applicate in merito ai temi della sicurezza e dell'ambiente.

Instrucciones de uso

I. APLICACIÓN

Ensayo para la identificación de la mutación BRAF p.V600E (c.1799T>A) basado en la reacción en cadena de la polimerasa (PCR) e hibridación inversa. *Para el diagnóstico humano in vitro.*

II. METODOLOGÍA

El procedimiento incluye tres pasos: (1) aislamiento del ADN, (2) amplificación PCR utilizando primers marcados con biotina, (3) hibridación de los productos de amplificación en una tira que contiene sondas de oligonucleótido alelo-específico fijadas en líneas paralelas (Fig. 1). Las secuencias marcadas con biotina unidas a la tira se detectan utilizando estreptavidina-fosfatasa-alcalina y sustrato de color.

El ensayo incluye la mutación BRAF p.V600E (c.1799T>A).

Se puede encontrar más información sobre genética en OMIM (Online Mendelian Inheritance in Man): www.ncbi.nlm.nih.gov/omim

III. COMPONENTES DEL KIT

Véase la lista de todos los componentes del kit en la página I.

El DNAT contiene 1,6% NaOH.

Atención

H315: Provoca irritación cutánea

H319: Provoca irritación ocular grave

P280: Llevar guantes/prendas/gafas/máscara de protección

P337 + P313: Si persiste la irritación ocular: Consultar a un médico

Amplification Mix, Taq Dilution Buffer, Conjugate Solution, Wash Solution B contiene 0,05% NaN₃. Conjugate Solution contiene estreptavidina-fosfatasa alcalina. Color Developer contiene nitroazul de tetrazolio (NBT) y 5-bromo-4-cloro-3-indolil fosfato (BCIP).

¡Conservar todos los reactivos a 2-8°C cuando no se estén utilizando!

IV. MATERIALES REQUERIDOS PERO NO SUMINISTRADOS

Aparte del equipamiento de un laboratorio de biología molecular estándar, se necesita:

- Termociclador y tubos de reacción de plástico fino adecuados.
- Baño de agua con plataforma de agitación y temperatura regulable (45°C ± 0,5°C)
- Aparato de aspiración al vacío
- Agitador (balanceo o agitador orbital)
- *Opcional: equipo de electroforesis en gel de agarosa (para el control de los productos de amplificación)*

V. PROCEDIMIENTO DEL ENSAYO

1. Aislamiento del ADN

Dependiendo del tipo de muestra a investigar se deberá utilizar el método de extracción de ADN apropiado. Los métodos recomendados se pueden solicitar a ViennaLab a través del distribuidor local o directamente dirigiéndose a la dirección mostrada en la página I.

La **concentración de ADN** debe ser **ajustada a 1-10 ng/μl** para utilizar el kit BRAf StripAssay®.

⚠ Las muestras de ADN extraídas a partir de tejido fijado en formalina y embebido en parafina (FFPE) no se pueden cuantificar correctamente mediante fotometría UV! Los valores calculados a partir de la densidad óptica (DO) a 260 nm sobreestimarán de manera importante la concentración de ADN realmente presente. Solamente el uso de plataformas de cuantificación fluorométricas adecuadas (p.ej. Invitrogen Qubit) permitirá la cuantificación fiable de ADN procedente de tejido FFPE.

2. Amplificación *In Vitro* (PCR)

Conservar todos los reactivos PCR y el ADN en frío durante todo el proceso. Realizar todos los pasos hasta el inicio de la amplificación en hielo (0-4°C).

- Preparar una dilución de trabajo fresca (1:25, concentración final de 0,2 U/μl) de **Taq DNA Polymerase** (tapón rojo) en **Taq Dilution Buffer** (tapón transparente).
- Preparar un tubo de reacción para cada muestra a amplificar. Colocar los tubos en hielo.
- Para cada muestra, preparar una mezcla de reacción PCR final en hielo:
 - 15 μl de Amplification Mix** (tapón amarillo)
 - 5 μl de Taq DNA Polymerase diluida** (1U)
 - 5 μl de ADN**
- Tapar fuertemente los tubos. Precalear el termociclador a 37°C.
- Introducir los tubos de reacción y ejecutar el siguiente programa de termociclado:
 - Pre-PCR: 37°C/10 min.
 - 94°C/2 min.
 - Termociclado: 94°C/1 min. - 70°C/50 seg. - 56°C/50 seg. - 60°C/1 min. (35 ciclos)
 - Exensión final: 60°C/3 min.

Conservar los productos de amplificación en hielo a 2-8°C para utilizarlos más adelante.

Opcional: Analizar los productos de amplificación mediante electroforesis en gel (p.e. 3% gel de agarosa).

Longitudes de fragmento: 154, 204 bp

3. Hibridación (45°C; baño de agua con agitación)

Ajustar el nivel de agua del baño a aprox. ½ de la altura de la Typing Tray.

Calentar el baño de agua a exactamente 45°C (± 0,5°C). Comprobar la temperatura del agua con un termómetro calibrado.

Precalentar el Hybridization Buffer y la Wash Solution A a 45°C. (Fijarse en que todos los precipitados formados a 2-8°C se disuelvan completamente.)

Esperar a que los Teststrips, el DNAT, la Conjugate Solution, la Wash Solution B y el Color Developer alcancen la temperatura ambiente. Preparar la/s Typing Tray/s.

Extraer un Teststrip para cada muestra utilizando unas pinzas limpias. (¡Tocar siempre los Teststrips con guantes!) Identificar los Teststrips fuera de las líneas marcadas con lápiz. (No utilizar bolígrafos, rotuladores etc.)

- Pipetear **10 µl** de **DNAT** (tapón azul) en la esquina inferior de cada compartimento que se vaya a utilizar en las Typing Trays (un compartimento por muestra).
- Añadir **10 µl** del **producto de amplificación** sobre la gota correspondiente de DNAT. Mezclar bien con una pipeta. (La solución permanecerá azul.)
- Incubar durante **5 min.** a temperatura ambiente.
- Añadir **1 ml** de **Hybridization Buffer** (precalentado a 45°C) en cada compartimento. Agitar la Typing Tray con suavidad. (Desaparecerá el color azul.)
- Introducir los **Teststrips** con el lado marcado hacia arriba (¡líneas visibles!) en los compartimentos correspondientes. Sumergir completamente.
- Incubar durante **30 min.** a **45°C** en la plataforma de agitación del baño de agua. Ajustar una frecuencia de agitación moderada (aprox. 50 rpm) para evitar derrames. Mantener cerrada la tapa del baño de agua para evitar variaciones en la temperatura.
- Al final de la incubación, aspirar las soluciones de hibridación mediante aspiración al vacío. Hacerlo inmediatamente. No permitir que las tiras se sequen durante el proceso.

4. Lavado riguroso (45°C; baño de agua con agitación)

- Añadir **1 ml** de **Wash Solution A** (precalentada a 45°C). Lavar brevemente (10 seg.). Aspirar los líquidos mediante aspiración al vacío.
- Añadir **1 ml** de **Wash Solution A** (45°C).
- Incubar durante **15 min.** a **45°C** en el baño de agua con agitación. Aspirar los líquidos mediante aspiración al vacío.
- Añadir **1 ml** de **Wash Solution A** (45°C).
- Incubar durante **15 min.** a **45°C** en el baño de agua con agitación. Aspirar los líquidos mediante aspiración al vacío.

5. Revelado del color (temperatura ambiente)

- Añadir **1 ml** de **Conjugate Solution**.
- Incubar durante **15 min.** a **temperatura ambiente** en un agitador de balanceo u orbital. Aspirar los líquidos mediante aspiración al vacío.
- Añadir **1 ml** de **Wash Solution B**. Lavar brevemente (10 seg.). Aspirar los líquidos mediante aspiración al vacío.
- Añadir **1 ml** de **Wash Solution B**.
- Incubar durante **5 min.** a **temperatura ambiente** en un agitador de balanceo u orbital. Aspirar los líquidos mediante aspiración al vacío.
- Añadir **1 ml** de **Wash Solution B**.
- Incubar durante **5 min.** a **temperatura ambiente** en un agitador de balanceo u orbital. Aspirar los líquidos mediante aspiración al vacío.
- Añadir **1 ml** de **Color Developer**.
- Incubar durante **15 min.** a **temperatura ambiente** en la oscuridad en un agitador de balanceo u orbital.
Si se produce una reacción positiva, aparecerá un color morado.
- Lavar varias veces los Teststrips con agua destilada.
Dejar que los Teststrips se sequen en oscuridad sobre papel absorbente.
No exponer los Teststrips a una luz intensa después del revelado del color.

VI. INTERPRETACIÓN DE LOS RESULTADOS

El genotipo de la muestra se determina utilizando el « Collector™ » suministrada.

Colocar el Teststrip procesado dentro de uno de los campos diseñados, alinearla con el dibujo esquemático utilizando la línea roja (arriba) y la línea verde (abajo), y pegarla con cinta adhesiva.

Una reacción positiva de la línea de Control superior indica el funcionamiento correcto de la Conjugate Solution y del Color Developer. Esta línea siempre debería dar positivo.

Una reacción positiva de la línea « PCR Positive Control » en el análisis del BRAF indica la presencia de la muestra de ADN así como también de los componentes de la PCR con calidad aceptable. Si el « PCR Positive Control » es negativo, repetir el análisis empezando por la preparación del ADN.

Una reacción negativa de la línea « PCR Negative Control » indica la supresión total de la amplificación de BRAF wild-type. Si el « PCR Negative Control » es positivo (p. ej. debido a un exceso de patrón de ADN usado para la PCR), la sensibilidad del ensayo puede estar incorrecta.

Interpretación de los resultados:

BRAF V600E (banda 11)	PCR Negative Control (banda 2)	PCR Positive Control (banda 3)	Interpretation
positivo	negativo	positivo	BRAF V600E presente
negativo	negativo	positivo	BRAF V600E no presente
cualquier resultado	positivo	positivo	sensibilidad reducida para BRAF V600E
negativo	negativo	negativo	control negativo o error experimental

Nota: Las intensidades de las bandas positivas pueden variar.

Véanse los ejemplos sobre los resultados del StripAssay de la página III (Fig. 3).

Se pueden encontrar consejos sobre los problemas que pueden surgir poniéndose en contacto con ViennaLab a través del distribuidor local o directamente en la dirección facilitada en la página I.

VII. CONSIDERACIONES SOBRE LA CALIDAD

- Para obtener resultados fiables, es preciso entender perfectamente el procedimiento aquí resumido, así como disponer de un equipo y técnicas de laboratorio precisos. El uso del StripAssay para diagnóstico humano in vitro debe estar limitado al personal adecuadamente formado y experimentado.
- No utilizar los componentes del StripAssay pasada la fecha de caducidad impresa en el exterior de la caja. No mezclar reactivos pertenecientes a lotes diferentes.
- Evitar la contaminación microbiana y la contaminación cruzada de los reactivos o de las muestras utilizando puntas de pipetas estériles y desechables durante todo el proceso. No intercambiar los tapones de los frascos.
- La línea de control de cada Teststrip permite realizar un control del rendimiento del sistema de detección cromógena. Para monitorizar y validar la especificidad de los pasos de hibridación y lavado, se deberían incluir controles de genotipos conocidos cada vez que se realizaran estudios genéticos.

VIII. SEGURIDAD

- No beber, comer, fumar o utilizar productos cosméticos en las áreas de trabajo designadas. Llevar ropa de laboratorio y guantes desechables mientras se manipulan las muestras y los reactivos del kit. Lavarse bien las manos al finalizar.
- Manipular las muestras como si fueran capaces de transmitir agentes infecciosos. Limpiar y desinfectar a fondo todos los materiales y superficies que hayan entrado en contacto con las muestras. Eliminar todos los residuos asociados a las muestras clínicas en un contenedor para residuos biológicos potencialmente peligrosos.
- Evitar el contacto del DNAT con la piel, los ojos o las membranas mucosas. Si se produce el contacto, lavar inmediatamente con mucha agua. En caso de derrame, diluir con agua antes de secar el área afectada con un trapo.
- Seguir la normativa de seguridad medioambiental local y estatal vigente.

Instruções de utilização

I. UTILIZAÇÃO PREVISTA

Ensaio para a identificação da mutação BRAF p.V600E (c.1799T>A) baseado na reacção em cadeia da polimerase (PCR) e hibridação reversa. *Para o diagnóstico humano in vitro.*

II. METHODOLOGY

O procedimento inclui três passos: (1) isolamento do DNA, (2) amplificação por PCR utilizando *primers* biotinilados, (3) hibridação de produtos de amplificação numa tira de teste com sondas oligonucleotídicas específicas de alelo num *array* de linhas paralelas (Fig. 1). As sequências biotiniladas ligadas são detectadas usando fosfatase alcalina-estreptavidina e substratos de cor.

O ensaio engloba a mutação BRAF p.V600E (c.1799T>A).

Masi informação genética está disponível na OMIM (Online Mendelian Inheritance in Man): www.ncbi.nlm.nih.gov/omim

III. COMPONENTES DO KIT

Ver lista de todos os components do kit na página I.

DNAT contém 1.6% NaOH.

⚠ Atenção

H315: Provoca irritação cutânea

H319: Provoca irritação ocular grave

P280: Usar luvas de protecção/vestuário de protecção/protecção ocular/protecção facial

P337 + P313: Caso a irritação ocular persista: consulte um médico

Amplification Mix, Taq Dilution Buffer, Conjugate Solution, Wash solution B contém 0.05% NaN₃. Conjugate Solution contém fosfatase alcalina-estreptavidina. Color Developer contém Nitroazul de tetrazólio (NBT) e 5-bromo-4-cloro-3-indolil fosfato (BCIP).

Conserve todos os reagentes a 2-8°C quando não estiverem a ser utilizados !

IV. MATERIAIS NECESSÁRIOS MAS NÃO FORNECIDOS

Adicionalmente ao material padrão do laboratório de biologia molecular, é necessário:

- Aparelho de termociclos e tubos adequados de paredes de plástico finas/tiras
- Banho de água com plataforma de agitação e temperatura ajustável (45°C ± 0.5°C)
- Aparelho de aspiração de vácuo
- Agitador (de leito ou orbital)
- *Opcional: equipamento de electroforese em gel de agarose (para controlo dos produtos da amplificação)*

V. PROCEDIMENTO DO ENSAIO

1. Isolamento do DNA

Têm de ser aplicados métodos adequados de extracção do DNA, dependendo do tipo de amostra a ser investigada. Podem ser obtidas recomendações, contactando a ViennaLab através do distribuidor local ou directamente no endereço fornecido na página 1.

A **concentração de DNA** tem de ser **ajustada a 1-10 ng/µl** para utilização no BRAf StripAssay®.

⚠ As amostras de DNA extraídas de tecido fixado com formalina e imerso em parafina (FFPE) não podem ser correctamente quantificadas por fotometria UV! Os valores calculados pela medição da densidade óptica (DO) a 260nm irão sobrestimar substancialmente a concentração real do template de DNA. Apenas a utilização de plataformas de quantificação fluorimétrica adequadas (por ex. Invitrogen Qubit) irá permitir uma quantificação fiável de DNA a partir de tecido FFPE.

2. Amplificação *In Vitro* (PCR)

Mantenha todos os reagentes de PCR e os templates de DNA sempre refrigerados ao longo do procedimento. Realize todos os passos até ao início do programa de termociclos em gelo (0-4°C).

- Prepare uma diluição de trabalho nova (1:25, conc. final 0.2 U/µl) de **Taq DNA Polymerase** (tampa vermelha) no **Taq Dilution Buffer** (tampa transparente).
- Prepare um tubo de reacção para cada amostra a ser amplificada. Coloque os tubos no gelo.
- Para cada amostra prepare a mistura de reacção final de PCR no gelo:
 - 15 µl Amplification Mix** (tampa amarela)
 - 5 µl Taq DNA Polymerase diluída** (1U)
 - 5 µl template de DNA**
- Coloque bem as tampas nos tubos. Pré-aqueça o aparelho de termociclos a 37°C.
- Insira os tubos de reacção e ponha a funcionar o seguinte programa de termociclos:
 - pré-PCR: 37°C/10 min.
 - 94°C/2 min.
 - termociclos: 94°C/1 min. - 70°C/50 seg. - 56°C/50 seg. - 60°C/1 min. (35 ciclos)
 - extensão final: 60°C/3 min.

Conserve os produtos de amplificação no gelo ou a 2-8°C para utilização futura.

Opcional: Analise os produtos de amplificação por electroforese em gel de agarose (ex. gel de agarose a 3%).

Comprimentos dos fragmentos: 154, 204 bp

3. Hibridação (45°C; banho de água com agitação)

Ajuste o nível de água no banho até aprox. ½ da altura do Typing Tray.

Aqueça banho de água a exatamente 45°C ($\pm 0.5^\circ\text{C}$). Verifique a temperatura da água com termómetro calibrado

Pré-aqueça o Hybridization Buffer e a Wash Solution A a 45°C. (Tenha atenção, que todos os precipitados formados a 2-8°C sejam completamente dissolvidos.)

Deixe que as Teststrips, DNAT, Conjugate Solution, Wash Solution B e o Color Developer estabilizem à temperatura ambiente. Prepare o Typing Tray(s).

Remova uma Teststrip para cada amostra usando uma pinça limpa. (Toque nas Teststrips apenas com luvas!). Identifique as Teststrips fora das zonas marcadas com um lápis. (Não utilize esferográficas, marcadores, etc)

- Pipete **10 µl DNAT** (tampa azul) para o canto inferior de cada pista a ser utilizada nos Typing Trays (uma pista por amostra).
- Adicione **10 µl de produto de amplificação** à gota correspondente de DNAT. Misture bem com pipeta. (A solução deverá permanecer azul.)
- Deixe em repouso durante **5 min.** à temperatura ambiente.
- Adicione **1 ml de Hybridization Buffer** (pré-aquecido a 45°C) em cada pista. Agite o tabuleiro (tray) cuidadosamente. (A cor azul vai desaparecer.)
- Insira **Teststrips** com os lados marcados para cima (linhas visíveis!) nas pistas respectivas. Submerja completamente.
- Incube **30 min.** a **45°C** na plataforma de agitação do banho de água. *Programa uma velocidade de agitação moderada (aprox. 50 rpm) para evitar salpicos. Mantenha a tampa do banho fechada para evitar variações de temperatura.*
- No final da incubação remova as soluções de hibridação por aspiração de vácuo. *Continue imediatamente. Não deixe que as Teststrips sequem durante todo o procedimento.*

4. Lavagem de estringência (45°C; banho de água com agitação)

- Adicione **1 ml de Wash Solution A** (pré-aquecido a 45°C). Lave ligeiramente (10 seg.). Remova os líquidos por aspiração de vácuo.
- Adicione **1 ml de Wash Solution A** (45°C).
- Incube **15 min.** a **45°C** no banho de água com agitação. Remova os líquidos por aspiração de vácuo.
- Adicione **1 ml de Wash Solution A** (45°C).
- Incube **15 min.** a **45°C** no banho de água com agitação. Remova os líquidos por aspiração de vácuo.

5. Desenvolvimento de cor (temperatura ambiente)

- Adicione **1 ml** de **Conjugate Solution**.
- Incube **15 min.** à **temperatura ambiente** num leito com agitação ou agitador orbital.
Remova os líquidos por aspiração de vácuo.
- Adicione **1 ml** de **Wash Solution B**. Lave ligeiramente (10 seg.).
Remova os líquidos por aspiração de vácuo.
- Adicione **1 ml** de **Wash Solution B**.
- Incube **5 min.** à **temperatura ambiente** num leito com agitação ou agitador orbital.
Remova os líquidos por aspiração de vácuo.
- Adicione **1 ml** de **Wash Solution B**.
- Incube **5 min.** à **temperatura ambiente** num leito com agitação ou agitador orbital.
Remova os líquidos por aspiração de vácuo.
- Adicione **1 ml** de **Color Developer**.
- Incube **15 min.** à **temperatura ambiente** no escuro num leito com agitação ou agitador orbital.
Vai surgir uma coloração púrpura depois da reacção positiva.
- Lave várias vezes as Teststrips com água destilada.
Deixe que as tiras sequem no escuro em papel absorvente.
Não exponha a luz intensa as Teststrips depois do Desenvolvimento de cor.

VI. INTERPRETAÇÃO DOS RESULTADOS

O genótipo da amostra é determinado usando a folha Collector™ inclusa.

Coloque a Teststrip processada num dos campos designados, alinhe-a ao desenho esquemático usando a linha marcadora vermelha (topo) e a linha marcadora verde (fundo), e cole-a com fita adesiva.

Uma reacção positiva da linha de controlo mais acima indica o funcionamento correcto da Conjugate Solution e do Color Developer. Esta linha deve sempre colorir-se de modo positivo.

Uma reacção positiva da linha de « PCR Positive Control » indica a presença e a qualidade adequada dos componentes do PCR e template de DNA para análise BRAF. Se o « PCR Positive Control » for negativo no template de DNA, repita a análise a partir da preparação de DNA.

Uma reacção negativa da linha de « PCR Negative Control » indica a supressão completa da amplificação do BRAF selvagem. Se o « PCR Negative Control » for positivo (por ex. devido a excesso do template de DNA utilizado no PCR), a sensibilidade do ensaio pode ser afectada.

Interpretação dos resultados:

BRAF V600E (linha 1)	PCR Negative Control (linha 2)	PCR Positive Control (linha 3)	Interpretation
positivo	negativo	positivo	BRAF V600E presente
negativo	negativo	positivo	BRAF V600E não presente
qualquer resultado	positivo	positivo	sensibilidade reduzida para BRAF V600E
negativo	negativo	negativo	controlo negativo ou falha experimental

Nota: As intensidades de coloração das linhas positivas podem variar.

Ver exemplos do resultados das StripAssay na página III (Fig. 3).

Conselhos para resolução rápida de problemas podem ser obtidos por contacto com a ViennaLab através do distribuidor local ou por contacto directo para o endereço disponibilizado na página I.

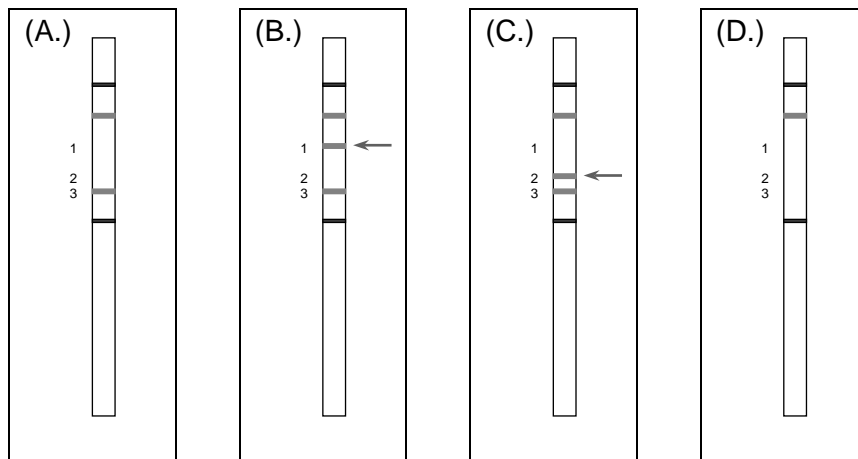
VII. CONSIDERAÇÕES DE QUALIDADE

- O entendimento detalhado do procedimento aqui explicado, e equipamento de laboratório e técnicas precisas, são necessárias para obter resultados fiáveis. Utilização do StripAssay para diagnóstico *in vitro* humano deve ser restrito a pessoal com o treino adequado.
- Não utilize componentes do StripAssay depois do prazo de validade ter expirado. O prazo de validade está impresso na parte exterior da caixa do kit. Não misture reagentes de lotes diferentes.
- Evite a contaminação microbiana e a contaminação cruzada de reagentes ou amostras pela utilização de pontas de pipetas estéreis e descartáveis, ao longo do procedimento. Não troque as tampas dos recipientes.
- A linha Control imobilizada em cada Teststrip permite um controlo do desempenho do sistema de detecção cromogénica. Para monitorizar e validar a especificidade dos passos de hibridação e lavagem, devem ser incluídos DNA's de controlo de um genótipo conhecido, em cada experiência individualizada.

VIII. SEGURANÇA

- Não beba, coma, fume, ou aplique cosméticos na área de trabalho. Utilize batas de laboratório e luvas descartáveis quando manipular as amostras e os reagentes do kit. A seguir, lave as mãos cuidadosamente.
- Manipule as amostras como potencialmente infecciosas. Lave e desinfete cuidadosamente todos os materiais e superfícies que estiveram em contacto com as amostras. Rejeite todos os resíduos associados a amostras clínicas para um contentor de material bioperigoso.
- Evite o contacto do DNAT com a pele, olhos, ou membranas mucosas. Se ocorrer contacto, Lave imediatamente com abundante quantidade de água. Se houver salpicos, dilua com água antes de secar.
- Adira a todos os regulamentos locais e federais de segurança e ambientais que possam ser aplicáveis.

Fig. 3: Examples of test results



- (A.) BRAF p.V600E (c.1799T>A) absent
- (B.) BRAF p.V600E (c.1799T>A) present
- (C.) BRAF p.V600E (c.1799T>A) absent, reduced sensitivity
- (D.) negative control or experimental failure

REF



5-560	BRAF 600/601 StripAssay®	20 tests
5-570	BRAF StripAssay®	20 tests
5-580	KRAS-BRAF StripAssay®	20 tests
5-590	KRAS StripAssay®	20 tests
5-620	NRAS XL StripAssay®	20 tests
5-630	EGFR XL StripAssay®	20 tests
5-670	FCGR StripAssay®	20 tests
5-680	KRAS XL StripAssay®	20 tests
CS-012	StripAssay® Detection Reagents	20 tests
CS-017	StripAssay® Detection Reagents 48	48 tests
6-080	Typing Trays	5

Distributed by:



Manufacturer:

ViennaLab Diagnostics GmbH
Gaudenzdorfer Guertel 43-45
A-1120 Vienna, Austria
Phone: (+43-1) 8120156-0
Fax: (+43-1) 8120156-19
info@viennalab.com



ESTABLISHED INNOVATIONS IN DIAGNOSTICS

www.viennalab.com