

COVID-19 Antigeen Detectie Kit

Nasofaryngeaal Uitstrijkje

25 Testen/Doos



1 Test/Doos



Product Kenmerk

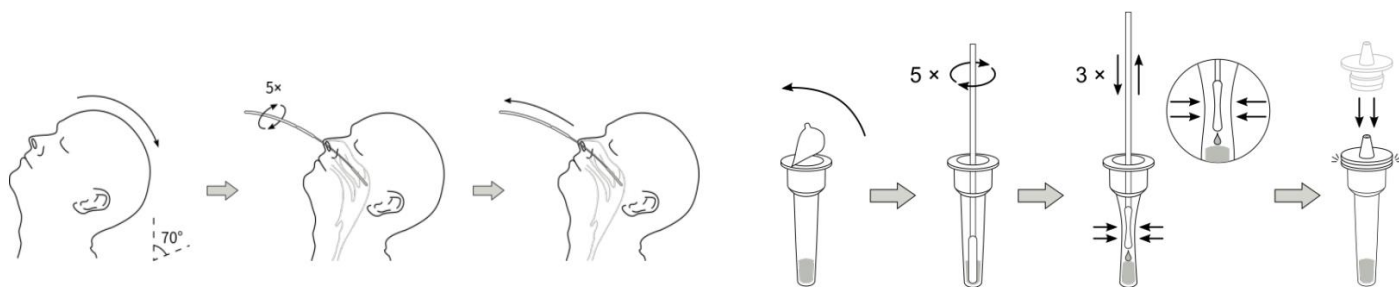
- Monsters: **Nasofaryngeaal Uitstrijkje**
- Meerdere Verpakkingsspecificaties: 25 Testen/Doos of 1 Test/Doos
- Snelle Detectie: Resultaat in 15 minuten
- Hoge Nauwkeurigheid
- Makkelijk te Gebruiken

Componenten

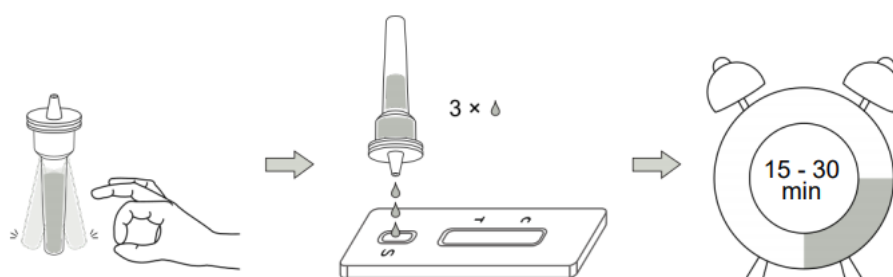
No	Component Naam	25 Testen/Doos	1 Test/Doos
1	Testkaart	*25	*1
2	Monster Extractiebuis	*25	*1
3	Buis Dop	*25	*1
4	Bemonsteringswattenstaafje	*25	*1
5	Bijsluiters	*1	*1

Testprocedures voor Nasofaryngeaal Uitstrijkje

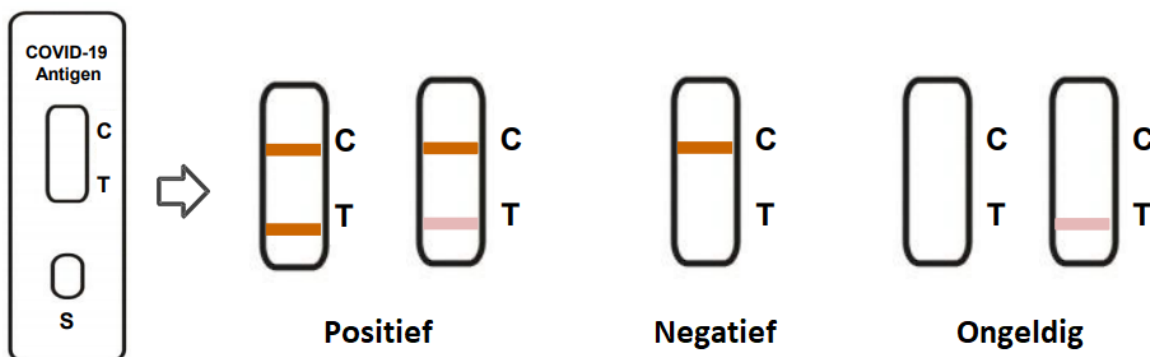
BEMONSTERINGSSTAPPEN



DETECTIESTAPPEN



RESULTAAT INTERPRETATIE



Positief (+): Rode lijnen verschijnen bij zowel het T als C gebied in 15 tot 30 minuten.

Negatief (-): Een rode lijn verschijnt in het C gebied, terwijl er geen lijn verschijnt in het T gebied binnen 15 tot 30 minuten.

Ongeldig: Zolang er geen rode lijn te zien is in het C gebied, is het testresultaat ongeldig. Test opnieuw met een andere testkaart.

Sensitiviteit	Specificiteit
98,0%	99,1%

Neusuitstrijkje

25 Testen/Doos



1 Test/Doos



Product Kenmerk

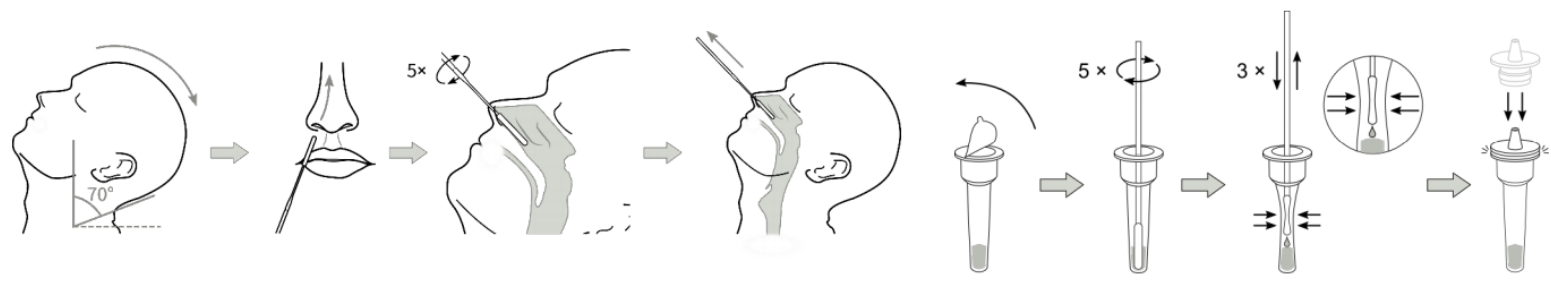
- Monsters: **Neusuitstrijkje**
- Meerdere Verpakkingsspecificaties: 25 Testen/Doos of 1 Test/Doos
- Snelle Detectie: Resultaat in 15 minuten
- Hoge Nauwkeurigheid
- Makkelijk te Gebruiken

Componenten

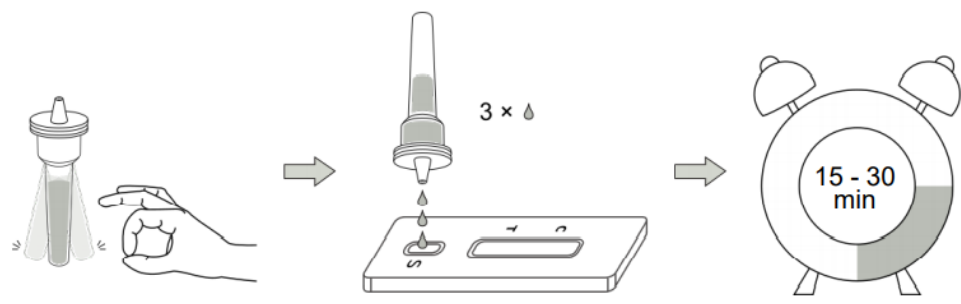
No	Component Naam	25 Testen/Doos	1 Test/Doos
1	Testkaart	*25	*1
2	Monster Extractiebuis	*25	*1
3	Buis Dop	*25	*1
4	Bemonsteringswattenstaafje	*25	*1
5	Bijsluiters	*1	*1

Testprocedures voor Neusuitstrijkje

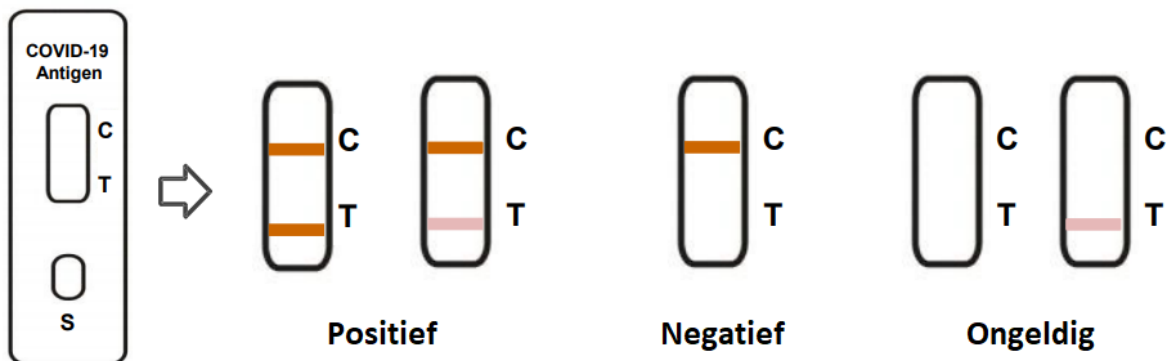
BEMONSTERINGSSTAPPEN



DETECTIESTAPPEN



RESULTAAT INTERPRETATIE



Positief (+): Rode lijnen verschijnen bij zowel het T als C gebied in 15 tot 30 minuten.

Negatief (-): Een rode lijn verschijnt in het C gebied, terwijl er geen lijn verschijnt in het T gebied binnen 15 tot 30 minuten.

Ongeldig: Zolang er geen rode lijn te zien is in het C gebied, is het testresultaat ongeldig. Test opnieuw met een andere testkaart.

Sensitiviteit	Specificiteit
97,1%	99,2%

Orofaryngeaal Uitstrijkje

25 Testen/Doos



1 Test/Doos



Product Kenmerk

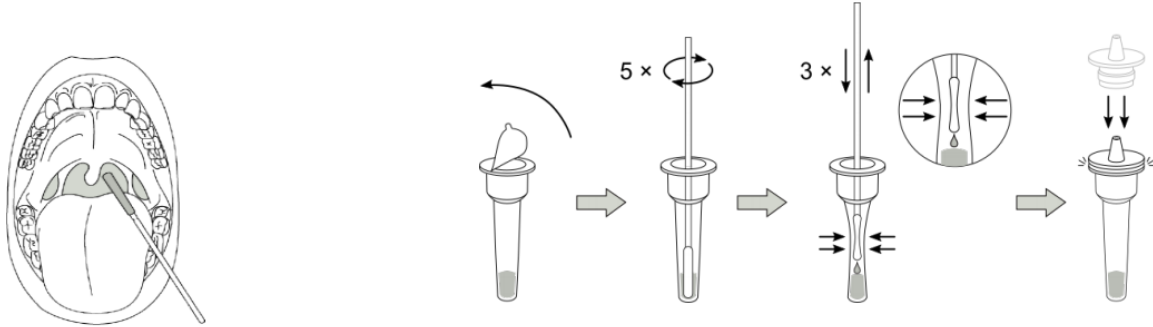
- Monsters: **Orofaryngeaal Uitstrijkje**
- Meerdere Verpakkingsspecificaties: 25 Testen/Doos of 1 Test/Doos
- Snelle Detectie: Resultaat in 15 minuten
- Hoge Nauwkeurigheid
- Makkelijk te Gebruiken

Componenten

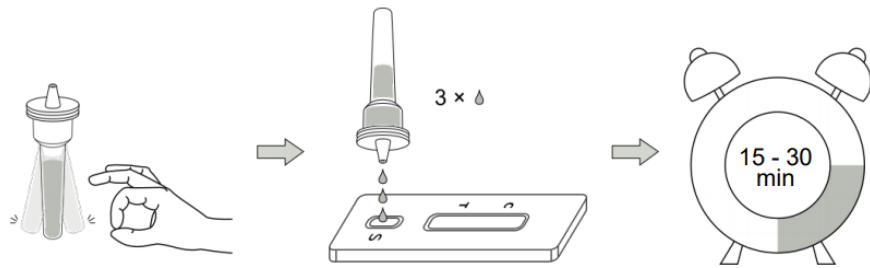
No	Component Naam	25 Testen/Doos	1 Test/Doos
1	Testkaart	*25	*1
2	Monster Extractiebuis	*25	*1
3	Buis Dop	*25	*1
4	Bemonsteringswattenstaafje	*25	*1
5	Bijsluiters	*1	*1

Testprocedures voor Orofaryngeaal Uitstrijkje

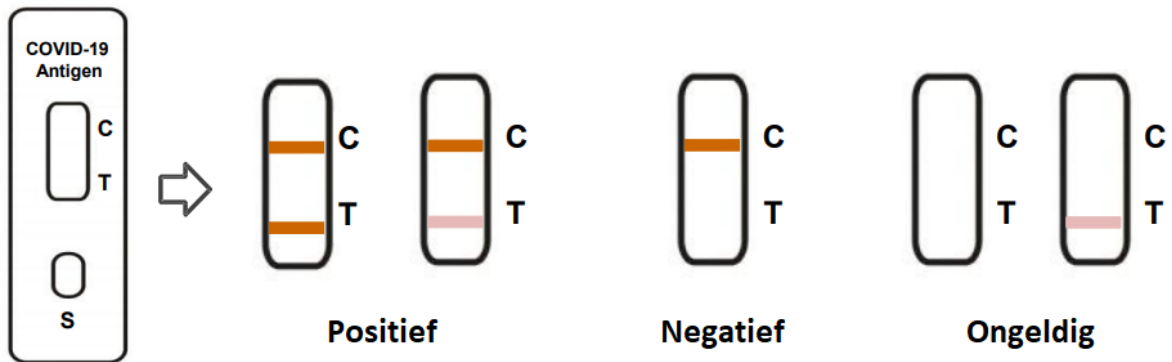
BEMONSTERINGSSTAPPEN



DETECTIESTAPPEN



RESULTAAT INTERPRETATIE



Positief (+): Rode lijnen verschijnen bij zowel het T als C gebied in 15 tot 30 minuten.

Negatief (-): Een rode lijn verschijnt in het C gebied, terwijl er geen lijn verschijnt in het T gebied binnen 15 tot 30 minuten.

Ongeldig: Zolang er geen rode lijn te zien is in het C gebied, is het testresultaat ongeldig. Test opnieuw met een andere testkaart.

Sensitiviteit	Specificiteit
95,7%	99,0%

25 Testen/Doos

Monster	✓ Nasofaryngeaal Uitstrijkje ✓ Neusuitstrijkje ✓ Orofaryngeaal Uitstrijkje	
	Grootte (mm)	Gewicht (kg)
Doos	230*140*80	0,45
Karton	580*480*425	2,2
Stuks/Doos	25	
Dozen/Karton	40	
Stuks/Karton	1000	
Netto gewicht/Karton	18 kg	
Bruto gewicht/Karton	20,2 kg	
Totaal volume	0,12 m ³	

Monster	✓ Sputum Monster (Speeksel)	
	Grootte (mm)	Gewicht (kg)
Doos	230*120*67	0,4
Karton	510*490*360	1,3
Stuks/Doos	25	
Dozen/Karton	40	
Stuks/Karton	1000	
Netto gewicht/Karton	15,2 kg	
Bruto gewicht/Karton	16,5 kg	
Totaal volume	0,09 m ³	

1 Test/Doos

Monster	✓ Sputum Monster (Speeksel) ✓ Neusuitstrijkje	
	Grootte (mm)	Gewicht (kg)
Doos	305*197*88	0,75
Karton	630*420*470	1,5
Stuks/Doos	25	
Dozen/Karton	20	
Stuks/Karton	500	
Netto gewicht/Karton	15 kg	
Bruto gewicht/Karton	16,5 kg	
Totaal volume	0,13 m ³	

Monster	✓ Nasofaryngeaal Uitstrijkje ✓ Orofaryngeaal Uitstrijkje	
	Grootte (mm)	Gewicht (kg)
Doos	275*180*110	0,78
Karton	590*570*395	2,2
Stuks/Doos	25	
Dozen/Karton	20	
Stuks/Karton	500	
Netto gewicht/Karton	15,6 kg	
Bruto gewicht/Karton	17,8 kg	
Totaal volume	0,133 m ³	

Goffin Molecular Technologies

Industrieweg 24C, 4153 BW Beesd, Nederland
 E-mail: info@goffinmt.com Tel: (+31) 345 712 070
 Website: www.goffinmolculartechologies.com

